

SPOT No.200

帯鉄・PET・PPバンド用引締機

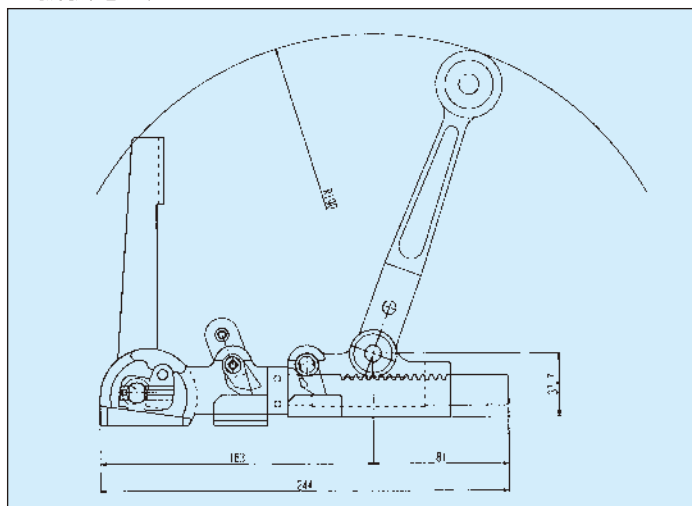


無限引締め

カッター付き

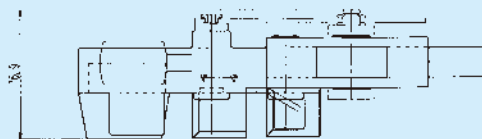
バンドを長尺のまま使用し、バンドの一端を止め、他の一端を引張りシールする方法です。

■機械寸法



■仕様

機	種	No.200	
全	長	300 mm	
重	量	2.8 kg	
適	用	帯鉄・PET・PP用	
帯	鉄	厚	0.4~0.7mm



■代理店



株式会社 イチネン SHOKO

<http://www.shokokiko.com/>

本社工場 大阪府四條畷市都屋新町2番32号
 電話(072)878-3471(代) 〒575-0041
 ファックス(072)879-5274
 東 京 東京都大田区平和島1丁目1番2号
 営 業 所 電話(03)3298-4630(代) 〒143-0006
 ファックス(03)3298-4632