

明日の包装梱包機械を考える

SPOT

AUTOMATIC STRAPPING MACHINE

半自動梱包機シリーズ

LSA-N4

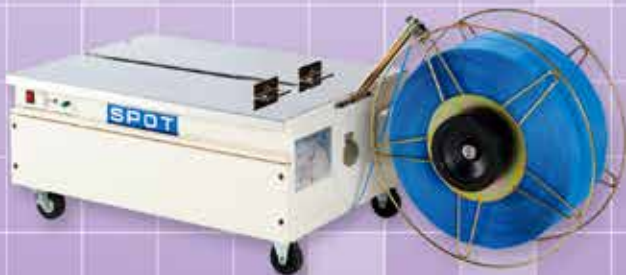


MSA-N4

(ステンレス製)



LSA-L4



LSA-M

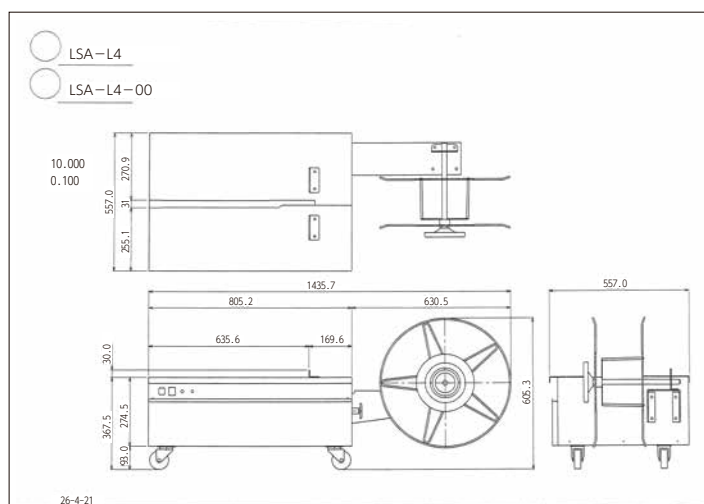
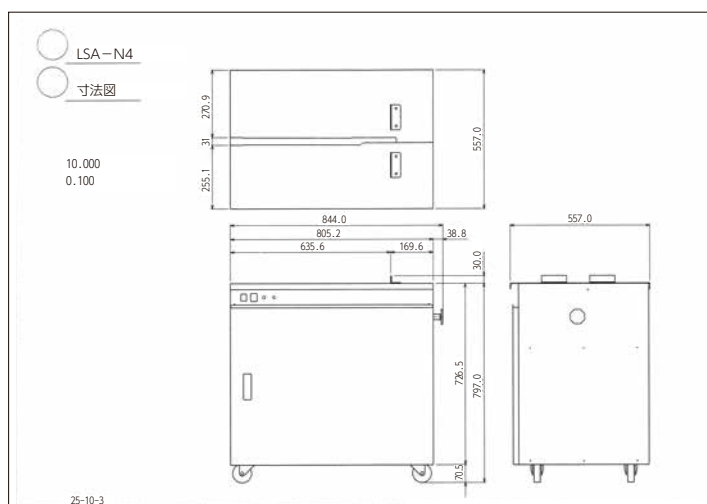


ICHINEN SHOKO CO.,LTD.

標準仕様

機種	LSA-N4	LSA-M
特徴	半自動梱包機のベストセラー、構造も外觀もシンプルな汎用機です。オプションとして強力締、強力二段締及び細巾仕様も出来ます。	サイドシールの半自動梱包機で、特に水産用として開発され、外装部分はステンレスを使用しておりますので、水がかかりやすい所での使用が可能です。
使用バンド 使用テープ	5~15.5mm (内径200φ 外径480φ 巾200mm)	5~15.5mm (内径200φ 外径480φ 巾200mm)
引締力	約390N	約390N
溶着方法	ヒーターによる熱溶着方式	ヒーターによる熱溶着方式
梱包時間	1回 2.5秒	1回 2.5秒
電源	単相100V 50/60Hz	単相100V 50/60Hz
電装	モーター200W 1台・65W 1台・トランス32VA 1コ	モーター200W 1台・65W 1台・トランス32VA 1コ
消費電力	最大350W	最大350W
機械重量	88kg	100kg
機械寸法	巾844×奥行557×高さ797mm	巾1035×奥行562×高さ910mm

機種	LSA-L4	MSA-N4(ステンレス製)
特徴	テーブル面までの高さが低く、重量物や大きな梱包物に最適で、高さの制限がありません。オプションとして強力締、強力二段締が可能です。	より清潔に、よりコンパクトに、よりスマートに。外装は、ステンレス製です。塗装機に比べて、錆びない、塗装が剥れない。いつまでも清潔に使用できる。食品関係・水産関係・スーパー・量販店に適している。コンパクトサイズですので狭い場所での使用も可能です。
使用バンド 使用テープ	5~15.5mm (内径200φ 外径480φ 巾200mm)	5~15.5mm (内径200φ 外径430φ 巾200mm)
引締力	約390N	約390N
溶着方法	ヒーターによる熱溶着方式	ヒーターによる熱溶着方式
梱包時間	1回 2.5秒	1回 2.5秒
電源	単相100V 50/60Hz	単相100V 50/60Hz
電装	モーター200W 1台・65W 1台・トランス32VA 1コ	モーター200W 1台・65W 1台・トランス32VA 1コ
消費電力	最大350W	最大350W
機械重量	80kg	90kg
機械寸法	巾1436×奥行557×高さ605mm テーブル面高さ367.5mm	巾732×奥行508.5×高さ804.5mm



◎改良のため、予告なしに性能・仕様を変更することがあります。

代理店

 **株式会社 イチネン SHOKO**

<http://www.shokokiko.com/>

本社工場 大阪府四條畷市部屋新町2番32号
電話(072)878-3471(代) 〒575-0041
ファックス(072)879-5274

東 京 東京都大田区平和島1丁目1番2号
営 業 所 電話(03)3298-4630(代) 〒143-0006
ファックス(03)3298-4632